



Handbrause

„Klara“

Perfekt für
Güsse
nach
Sebastian
Kneipp



UVP 329€

Buzzi Manufaktur

buzzi.de

Die Messing-Oberfläche entwickelt mit der Zeit, je nach Trinkwasserzusammensetzung, eine unregelmäßige **Edelrost Patina**. Und das bei jedem Trinkwasser anders. Mit jeder Verwendung gewinnt sie an Charakter und wird zu einem unverwechselbaren Teil des Badezimmers.

Geschmeidiger Drehmechanismus am Duschkopf zur Auswahl der gewünschten Strahlart:
Schön perlender **Regenstrahl**
für eine wohltuende und reinigende Dusche
Ummantelnder **Klarstrahl**,
einem Kneippschen Gießrohr nachempfunden



Der Handgriff ist aus gedrechseltem und geschliffenem **Eichenholz**, das nur mit natürlichem **Leinöl** behandelt wird. Das innenliegende **Ecobross**-Rohr ist mit natürlichem **Hanf** abgedichtet.

Das eingesetzte Spezial-Messing "Wieland Ecobross SW1" ohne Blei und Schadstoffe ist ausdrücklich für **Trinkwasser geeignet** und zeigt ein sehr gutes Korrosionsverhalten.

Dank ihrem Holzgriff und dem angenehmen Eigengewicht liegt die Klara bei **Kneipp-Anwendungen** perfekt ausbalanciert in der Hand.

Wir verzichten bewusst auf eine Chrom-Beschichtung. Dies ermöglicht eine Herstellung mit **minimaler Umweltbelastung** und problemloses Recycling aller Messingteile.

Außer dem Laminatoreinsatz dem Handgriff aus Eichenholz und einigen Dichtringen, besteht unsere Klara nur aus Metallteilen, die auf CNC-Maschinen bei uns in Schiltach hergestellt werden.



Jede Klara wird in unserer Manufaktur von Hand montiert, mit natürlichem Hanf abgedichtet und nach der Funktions- und Dichtheitsprüfung sorgfältig verpackt.

100 % Made im Schwarzwald





Reinigung und Wartung

Die Strahlscheibe kann je nach Wasserhärte mit der Zeit Kalkablagerungen bilden, die sich durch Behandlung mit Essigwasser entfernen lassen. Außerdem bildet sich eine Edelrost-Patina, die sich mit handelsüblichen Metallreinigungspasten oder Haushaltsmitteln (Zitrone mit Salz, Zahnpasta, Natron, Paste aus Mehl, Essig und Salz) entfernen lässt.

Reparierbarkeit. Manufakturservice oder DIY

Alle Ersatzteile und ein DIY-Reparaturset sind direkt bei uns zu transparenten Preisen erhältlich. Gerne führen wir auch eine Generalüberholung bei uns in der Manufaktur durch.

Garantie und technische Daten

Auf alle Einzelteile der Klara bieten wir eine Verfügbarkeits-Garantie von 15 Jahren. Für die Brause inkl. Holzgriff geben wir eine Gewährleistung von zwei Jahren. Ausgenommen davon sind optisch ästhetische Veränderungen.

DIY-Reparaturset - 39,00 €

Generalüberholung in unserer Manufaktur - 79,00 €

Produktdatenblatt – Handbrause „Klara“

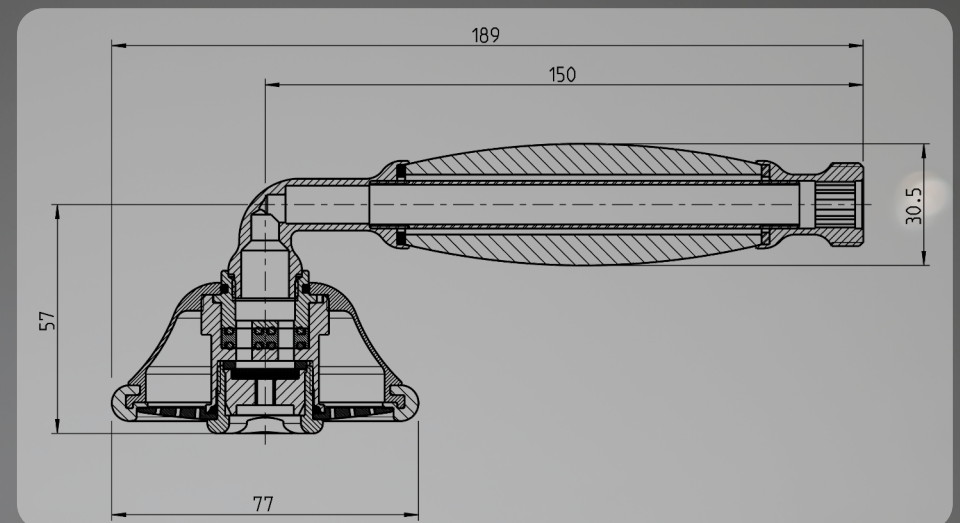
Zweistrahl-Handbrause mit Echtholzgriff Eiche



DVGW typgeprüft nach DIN EN 1112

Beschreibung

- Drehmechanismus am Duschkopf zur Auswahl der Strahlart
 - **Regenstrahl**, einzeln gebohrte Löcher, in drei Teilkreisen außenliegend
 - **Klarstrahl**, mit Laminatoreinsatz, zentral liegend
- Materialien und Patina
 - Griff aus Eichenholz, mit natürlichem Leinöl behandelt
 - Metallteile aus unbeschichtetem Messing „Wieland Ecobrass SW1“ (entwickeln mit der Zeit und je nach Trinkwasser eine Edelrost Patina)
 - Laminatoreinsatz und O-Ring-Dichtungen aus Kunststoff
- Durchflüsse bei 3 bar Fließdruck
 - Regenstrahl 16.2 L/min
 - Klarstrahl: 16.2 L/min
- Anschlussgewinde G 1/2"
- Abmessungen: 189 x 77 x 27,25 mm
- Gewicht: 400g





1 #6177 Brausekopf "Klara" kpl.

- 1 #2220 Brausemantel Klara nach Zeichnung 9971
- 1 #2211 Einlaufnippel Klara nach Zeichnung 9972
- 1 #2284 Schaltteller (Verteilerplatte) Klara
- 1 #2212 Umstellgehäuse Klara nach Zeichnung 9973
- 1 #2223 Perlatorflachdichtung 21x15x2 mm
- 1 #2316 Schutzring weiß Klara-Brausekopf
- 1 #2213 Strahlscheibe Klara nach Zeichnung 9974
- 1 #2214 Perlatorgehäuse Klara nach Zeichnung 9975
- 1 #2224 Laminator Einsatz
- 1 #2289 O-Ring 23.53 x 1.78 mm, NBR Shore 70
- 4 #2287 O-Ring 5.28 x 1.78 mm, NBR Shore A 75
- 1 #2288 O-Ring 19 x 1.8 mm P583 NBR 70 schwarz
- 5 #2221 Siebronde D16 für Klara Brause

1 #6178 Griff "Klara" kpl. luftgeprüft Eiche

- 1 #6160 Griff "Klara" aus Eiche
- 1 #6181 Gewinderohr "Klara"
- 1 #6180 Nippel "Klara"
- 1 #6175 Winkel "Klara" matt gebürstet
- 2 #0229 Schlauchring 12x18,5x2 KTW 90331420
- 1 #3530 O-Ring f. Klara Brausegriff 13x1.5

Alle Details und
Ersatzteilbestellungen
auf www.buzzi.de